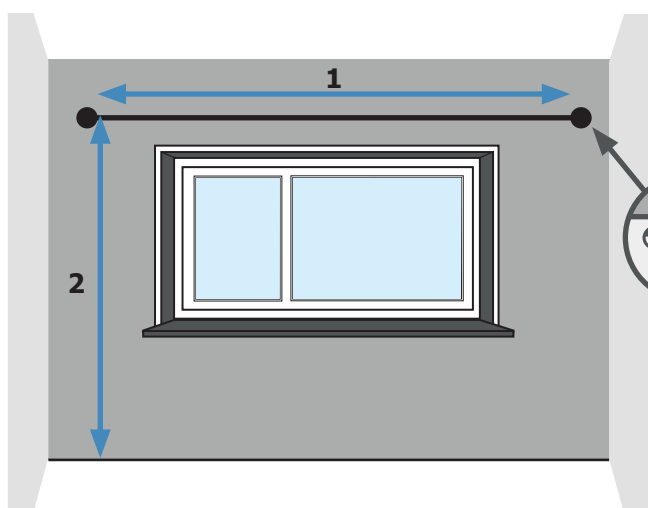


Goed om te weten, voordat u gaat meten

- Hang eerst de roede op voordat u gaat meten.
- Let op! Het gordijn steekt 2,5 cm boven de roede uit. Houd hier rekening mee voor de plaatsing van uw roede.
- Meet twee keer, zo voorkomt u vergissingen.
- Meet de hoogte aan beide zijden, een huis is niet altijd waterpas. Neem de kleinste maat.
- Houd rekening met vensterbanken en verwarmingsbuizen. De gordijnen moeten vrij hangen.
- Ligt er nog geen vloer? Houd dan rekening met de dikte van de nieuwe vloer.

Meetinstructies



Breedte meten:

1 - Meet de breedte van uw huidige gordijnroede. Geef de opgemeten maat op.

Hoogte meten:

2 - Meet de hoogte vanaf de **bovenkant** van de roede tot aan de grond of vensterbank. Tel hier 1,5 cm bij op voor de stof wat boven de roede uitsteekt.

Bestelmaat

Breedte = afmeting roede

Hoogte = **bovenkant** roede tot grond, plus 1,5 cm

Noteer hier uw maten

Ruimte	breedte cm	hoogte cm
_____	_____	_____
_____	_____	_____
_____	_____	_____
_____	_____	_____
_____	_____	_____
_____	_____	_____

Hulp nodig bij het inmeten?

Heeft u hulp nodig? Neem dan gerust contact op met ons via e-mail, telefoon of chat. Wij helpen u graag.

Inmeetservice

Wenst u toch meetgarantie? Maak dan gebruik van onze inmeetservice. U kunt het formulier invullen op onze website.

Gratis kleurstalen

Weet u nog niet welke stof u wilt bestellen? Vraag dan gratis kleurstalen aan. Zo kunt u thuis op uw gemak de stof en kleur goed bekijken.