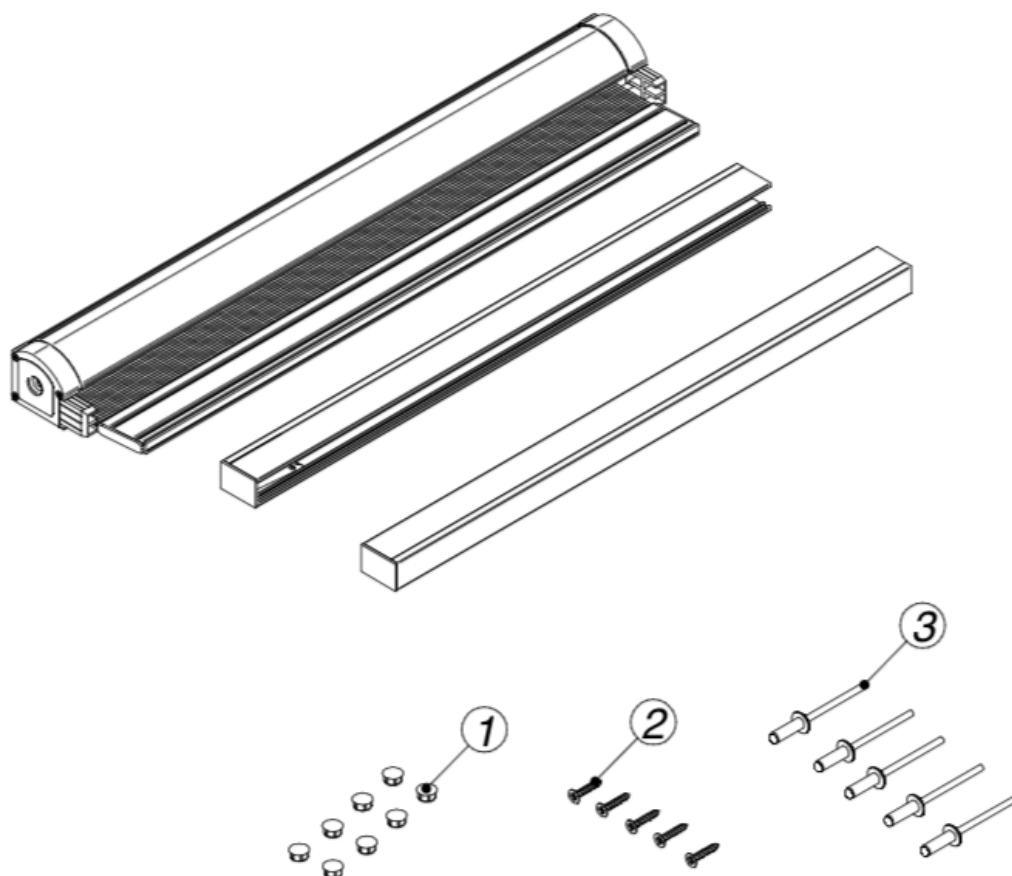


Handleiding Rolhor Kliksysteem.

1.



Onderdelen:

1 = Eindkapjes

2 = Schroefjes (optioneel, zie stap "optioneel")

3 = popnagel (kan gebruikt worden wanneer u een popnageltang heeft)

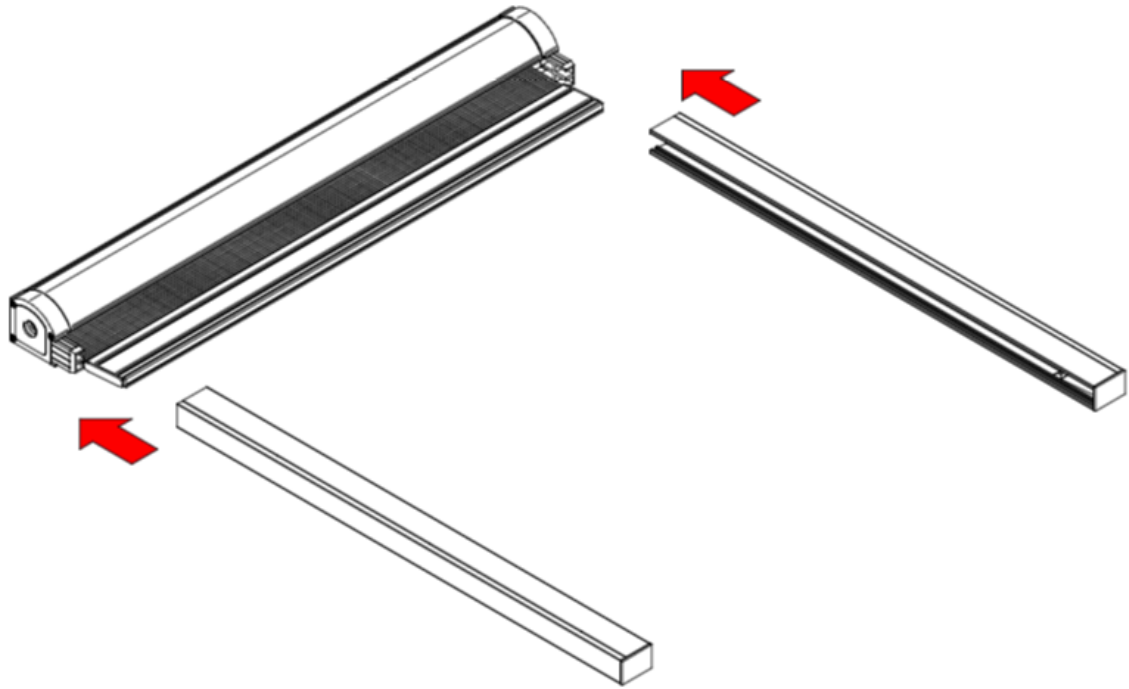
Benodigheden:

Metaalboor 8mm en 4 of 5 mm.

Schroeven met een kop van max 7mm.

Stap 1.

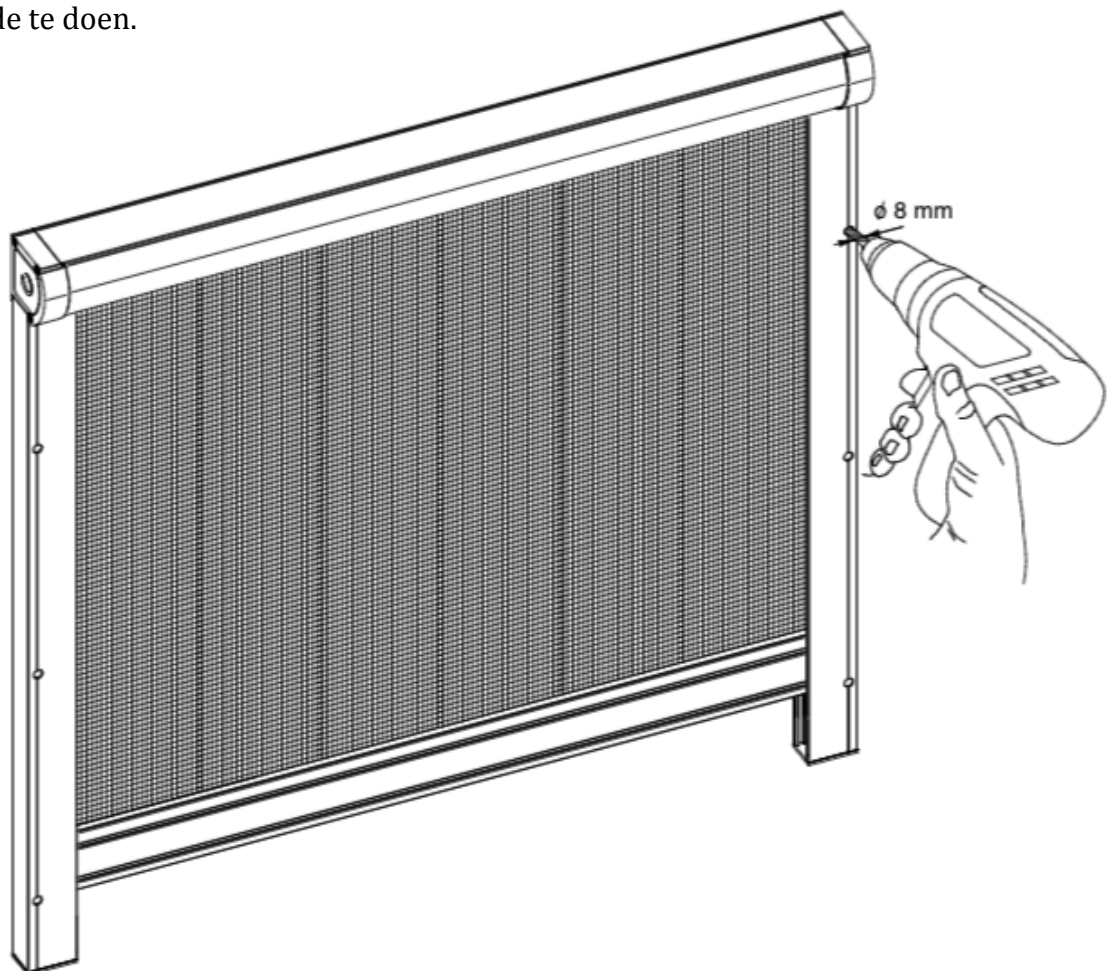
Plaats de geleiders aan de zijkanten van de rolhor.



Stap 2.

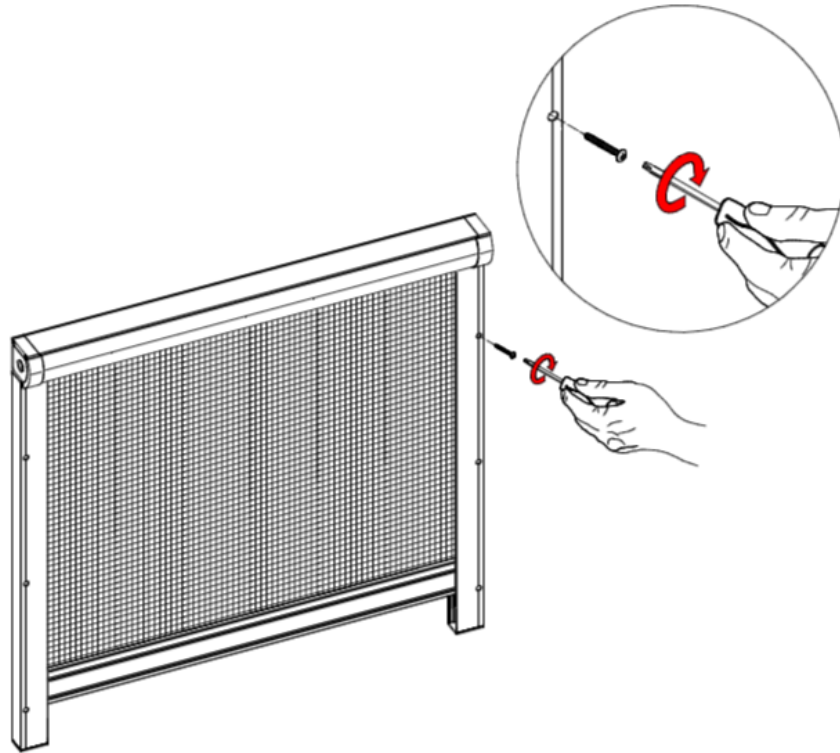
U boort de 4mm gat volledig door aan de zijkanten van de rolhor. Hierna boort u de 8mm door de voorzijde.

Wij raden aan dit op een hoogte van 10cm vanaf de cassette en 10cm vanaf de onderzijde te doen.



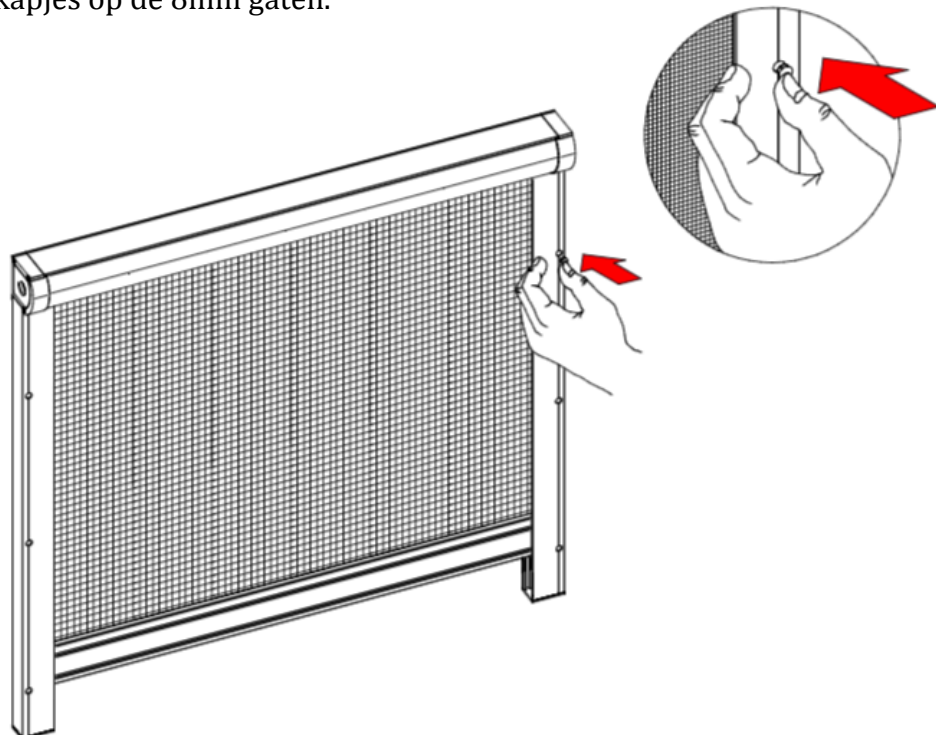
Stap 3.

Schroef de schroeven in de voorgeboorde gaten.



Stap 4.

Plaats de eindkapjes op de 8mm gaten.



Optioneel:

Schroef voor u de rolhor ophangt de geleiders vast aan de rol. U kan hiervoor kiezen wanneer de rolhor een grote maat heeft of u dit buiten monteert om zeker te zijn dat de geleiders niet los raken voor u de montage heeft verricht.

* bijvoorbeeld bij schuine montage als dakramen.

